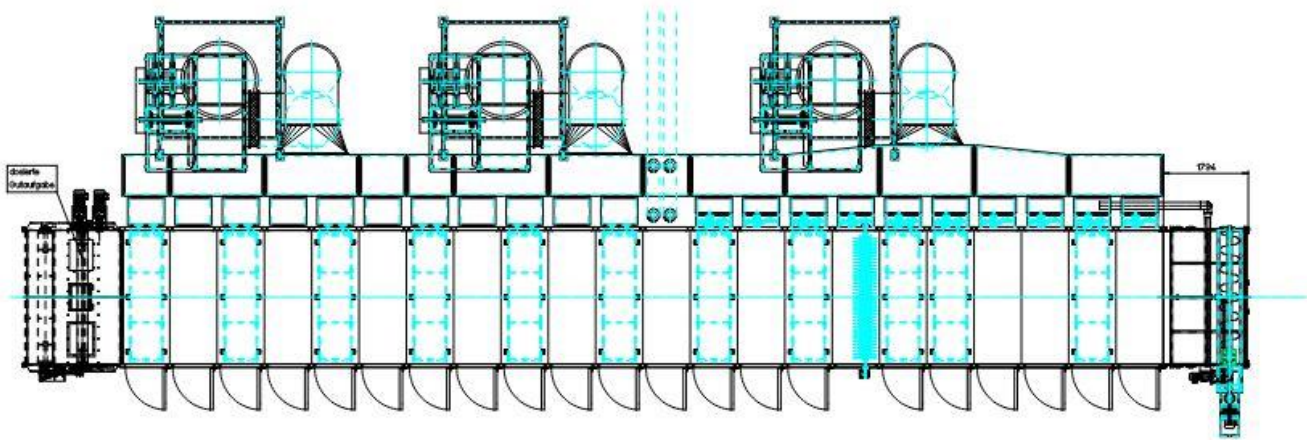
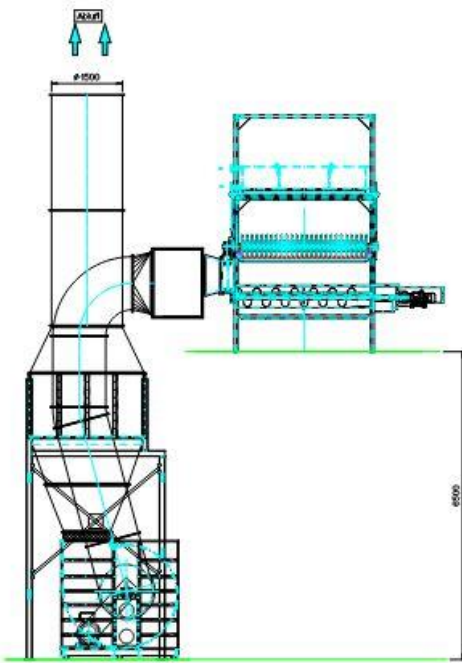
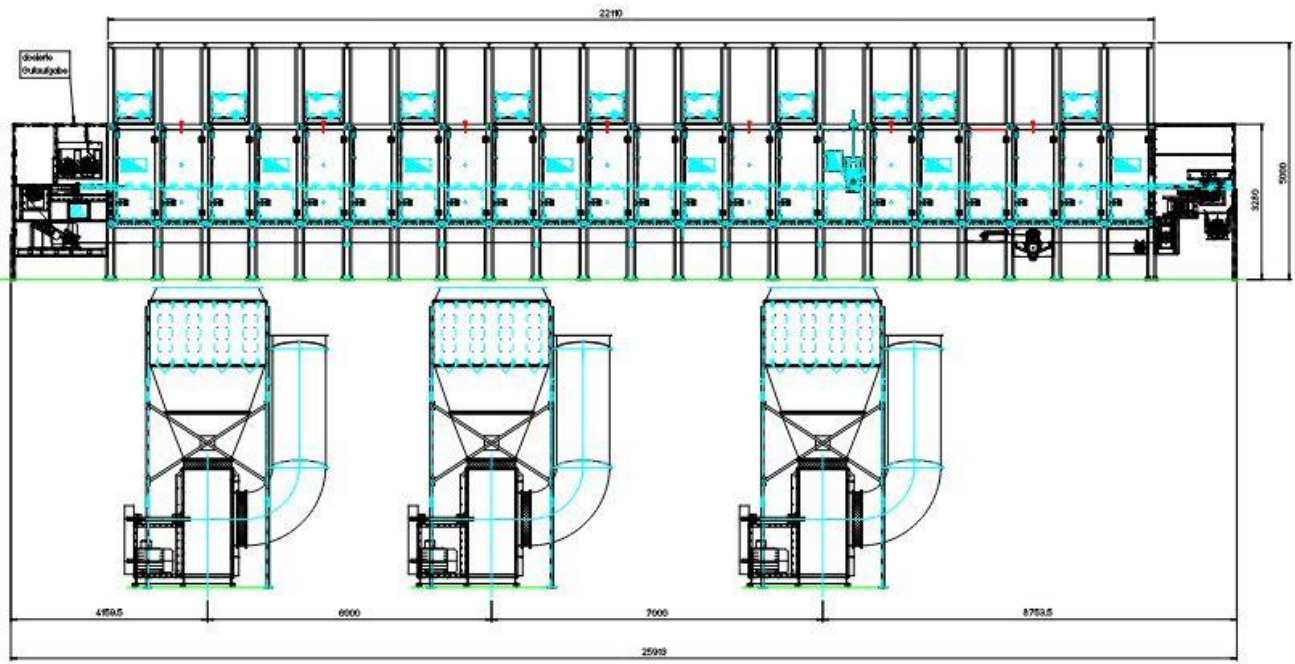


1 – Band Trocknungsanlage Stela - Laxhuber

Außenaufstellung bis -40°C möglich – isolierter Trocknerkörper

Trockner Typ	BT 1/2700-22
Baujahr	2019
Zustand:	gut
Produkt:	Sägespäne (lose, nicht gefroren, staubfrei, ohne Grobstoffe, 10 ° C)
Produktschüttgewicht:	ca. 260 kg/m³ (nass)
mittlere Verweilzeit Trocknen:	6-30 min in aktiver Zone, einstellbar
Schütthöhe:	70-140 mm, stufenlos einstellbar

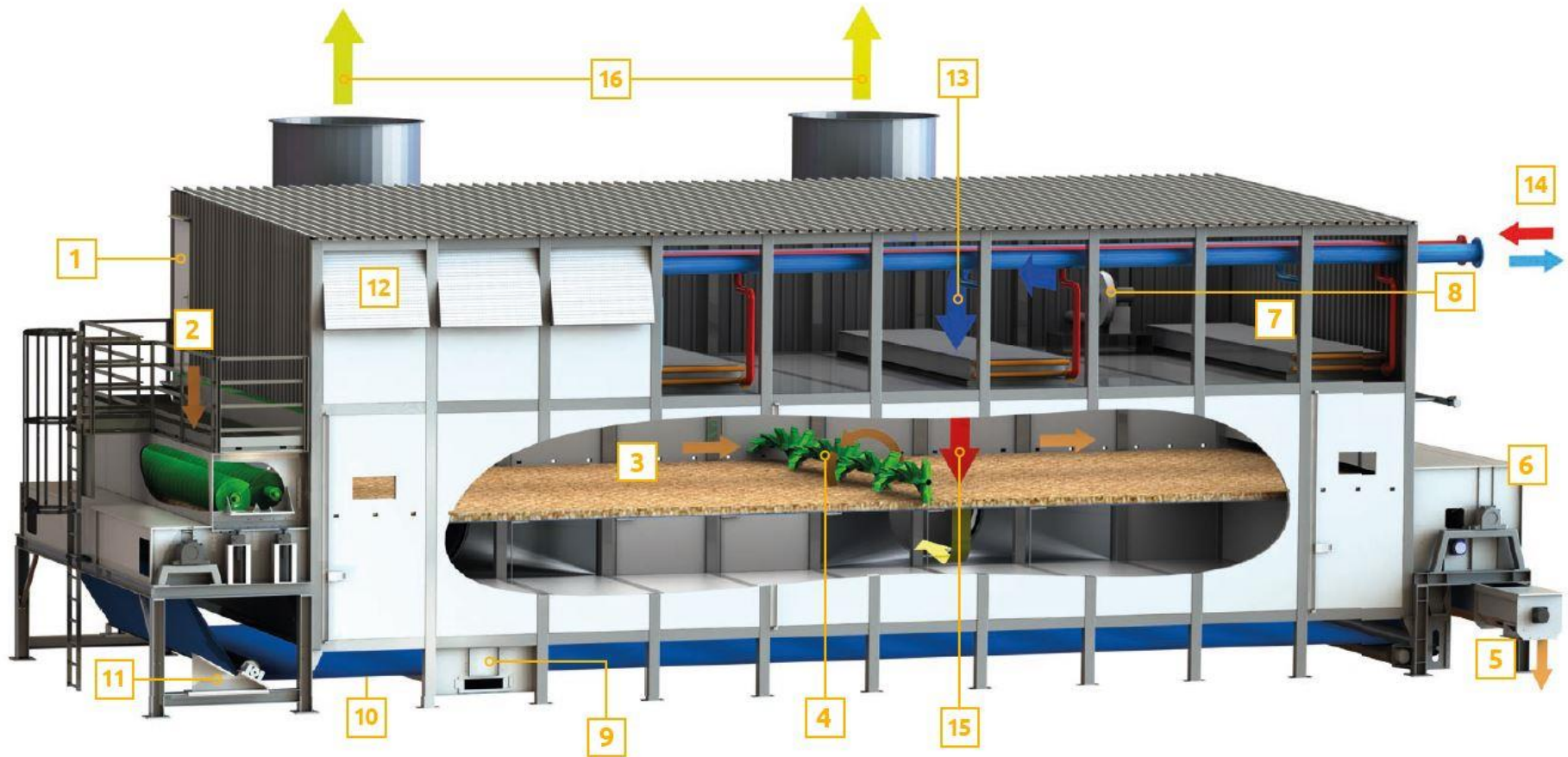


Technische Auslegung	
Trocknungstemperatur	Ca. 80 °C
Trocknereingangsleistung	5.6 t/h
Trocknerausgangsleistung	3.1 t/h
Eingangsfeuchtigkeit	50 % Wassergehalt
Ausgangsfeuchtigkeit	Ca. 10 % Wassergehalt
Wasserverdampfung	2.5 t/h
Wärmebedarf	2.800 kW (3.400 kW bei Minus 10°C)
Vorlauftemperatur	90 °C
Rücklauftemperatur	Ca. 60 °C
Heizmedium	Wasser-Glykol
Effektive Trocknungsfläche	Ca. 59 m ² (aktiver, mit Warmluft durchströmter Trocknungsbereich)
Frischluftparameter	Temperatur 10 °C, 50 % relative Feuchte, staubfrei
Umgebungstemperatur	940 mbar
Staubemission	< 10 mg/ Nm ³ (nass)

Elektrischer	Anschlusswert	
3 Abluftventilator	a 75 kW	210 kW mit Frequenzumrichter davon 2 aus Bestand
1 Bandantrieb		1,1 kW mit Frequenzumrichter Bestand
Rückführ- und Verteilschnecken	2 x 7,5 kW	15 kW Bestand
1 Wendevorrichtung		1,1 kW
1 Abförderschnecke		5,5 kW Bestand
1 Reinigungshochdruck- Ventilator		7,50 kW Bestand
	Gesamt	Ca. 240 kW

weitere Ausführungen auf Anfrage

Bandrockner Typ BT



Charakteristische Merkmale

— Effiziente Luftverteilung durch direktgekuppelte und frequenzgesteuerte Mult-Vent-Radiallüfter

— Geschlossene Konstruktion ermöglicht eine Außenaufstellung bis -40 °C (isolierter Trocknerkörper)

- Modulares Anlagensystem, das später problemlos erweitert werden kann
- Niedrige thermische und elektrische Verbrauchswerte durch optimal aufeinander abgestimmte Komponenten
- Große Türen für eine einfache Wartung

- Optimale Produktverteilung durch Doppel-Verteilschnecken
- Produktwendeinrichtung für eine gleichmäßige Endfeuchte und energiesparende Durchlüftung des Produktes
- Belüftung top-down

